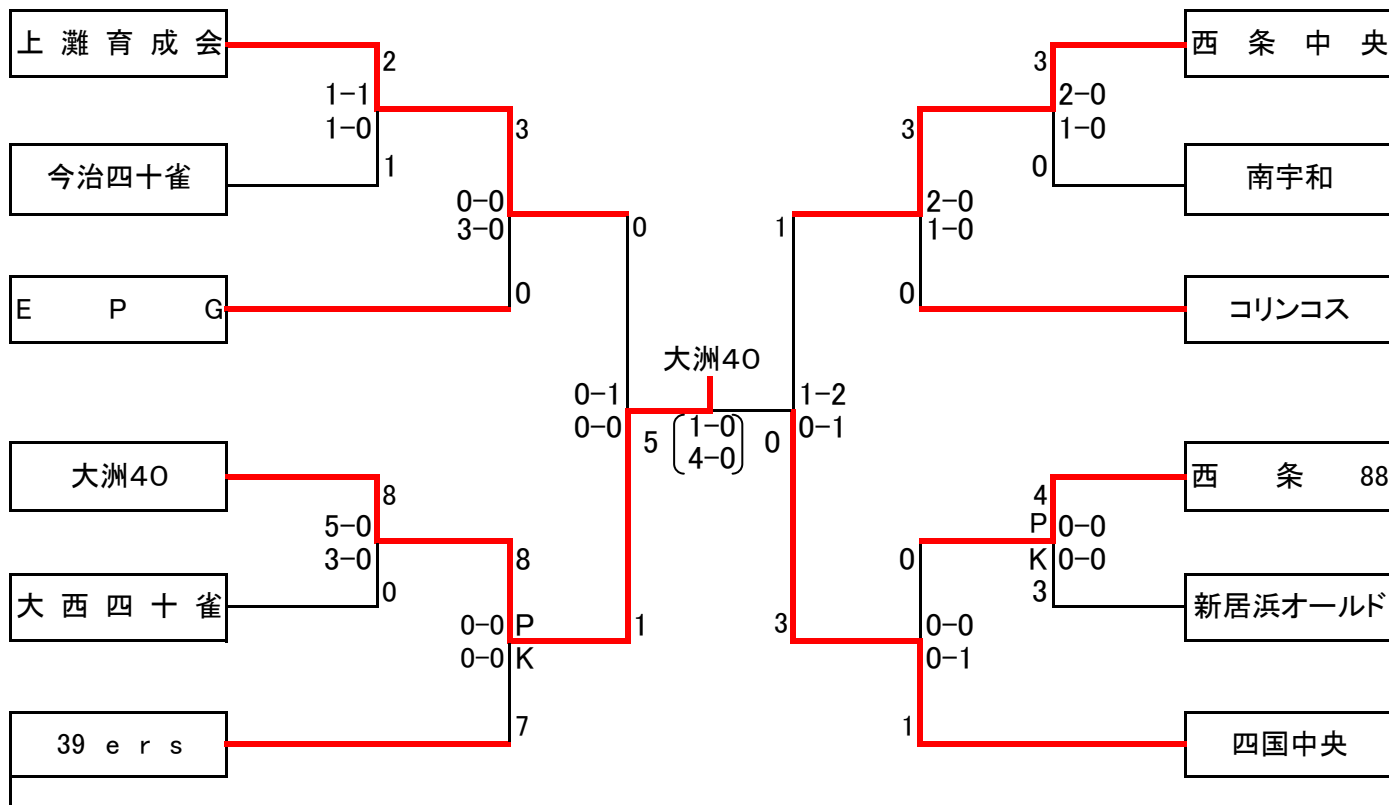


# 【組み合わせ】

## 第24回OB大会 組合せ

《1部40歳以上》

2/22球技場(①~④)・3/1球技場(1~4)・3/8多目的(A・B・D)



《2部50歳以上》

2/22球技場(⑤~⑧)・3/1球技場(5~8)・3/8多目的(C)

