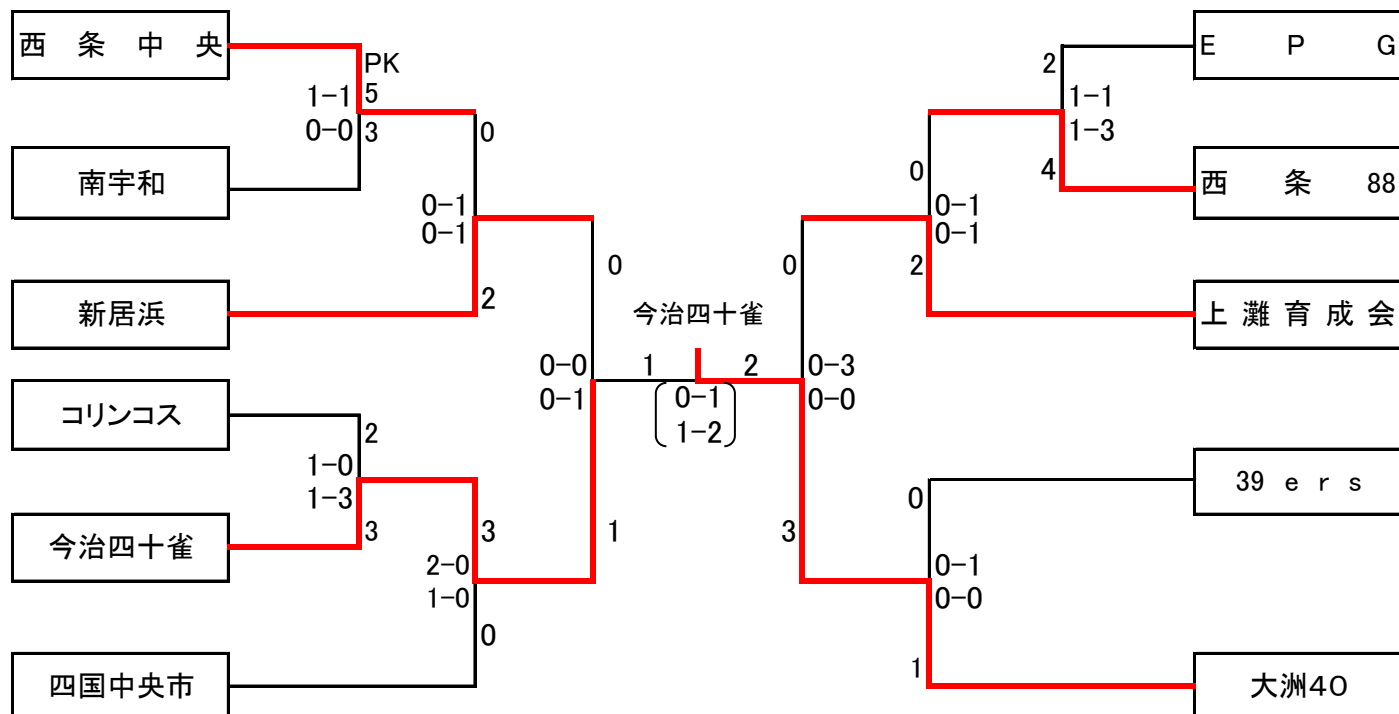


【組み合わせ】

第25回OB大会 組合せ

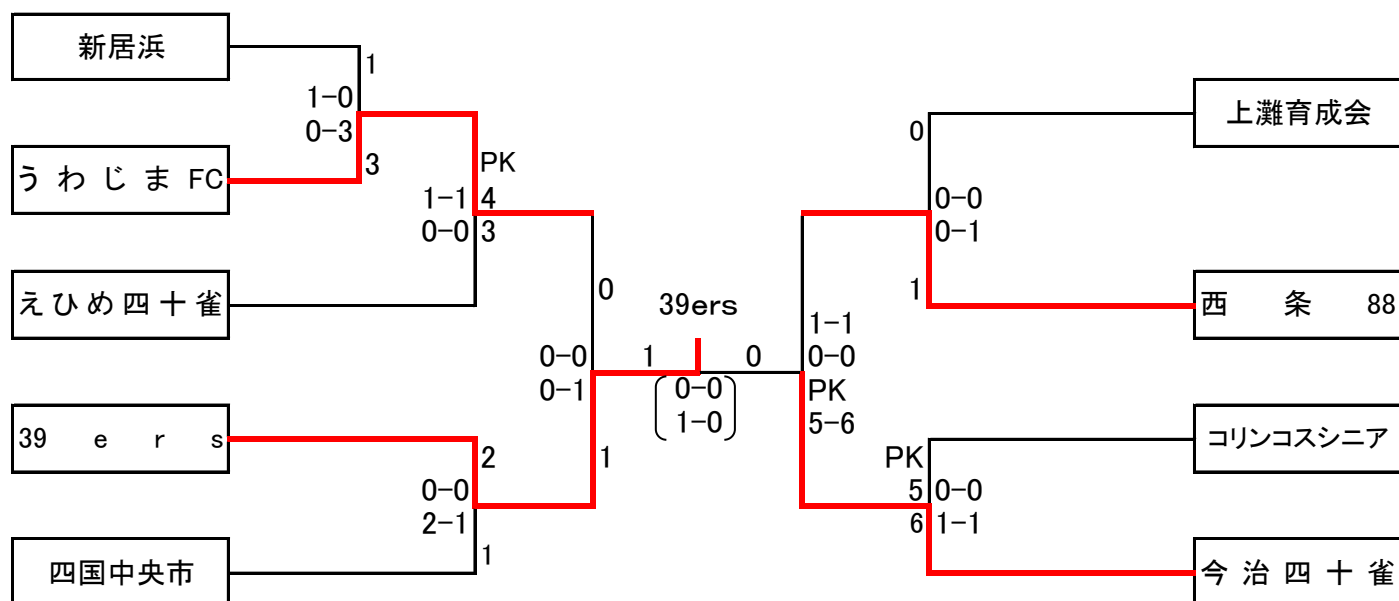
《1部40歳以上》

1/17 多目的(①~③、⑤)・2/21 北条人工(1~3)・3/7 球技場(C、E、G)



《2部50歳以上》

1/17 多目的(④)・2/21 北条人工(4~7)・3/7 球技場(A、B、D)



《60歳以上》 3/7 球技場

