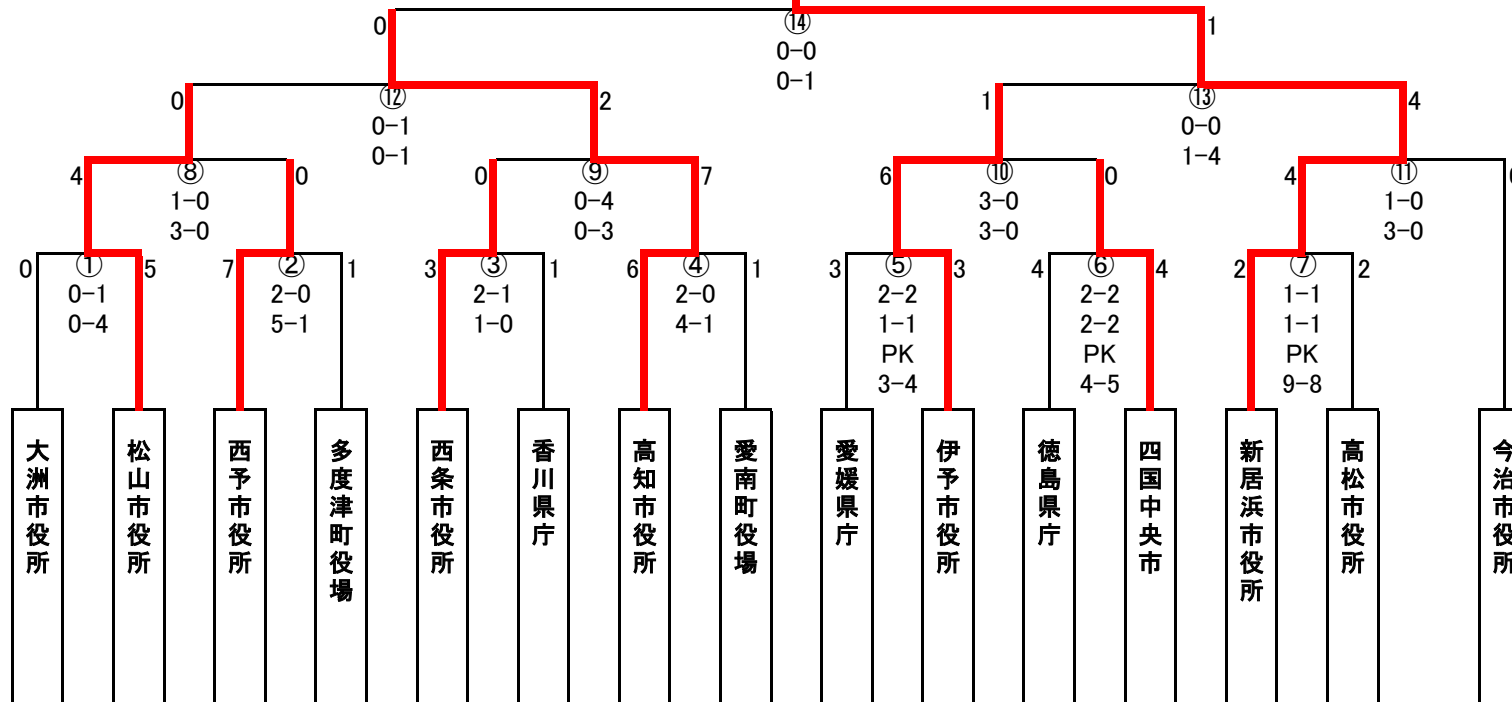


第44回 全国自治体職員サッカー選手権大会 四国地区予選会

新居浜市役所

新居浜市役所は、2年連続6回目の優勝
7月31日(金)から北海道旭川市で開催される全国大会へ四国代表として8回目の出場
準優勝の高知市役所も全国大会へ四国代表として初出場



試合No	日	試合時刻	主審	副審(各1名ずつ)	記録	会場	
①	5月16日(土)	10:00	主管協会 派遣審判員	試合No②のチーム	自治体連盟	北条スポーツセンター 球技場	
②		11:45		試合No①のチーム			
③		13:30		試合No④のチーム			
④		15:15		試合No③のチーム			
⑤	5月17日(日)	10:00		試合No⑦のチーム		伊予市しおさい公園 競技場	
⑥		11:45		試合No⑤のチーム			
⑦		13:30		試合No⑥のチーム			
⑧		15:15		試合No⑧のチーム			
⑨	5月23日(土)	11:00		主管協会 派遣審判員		試合No⑩のチーム	北条スポーツセンター 球技場
⑩		13:30					
⑪		15:15					
⑫		11:00					
⑬	5月24日(日)	10:00					伊予市しおさい公園 競技場