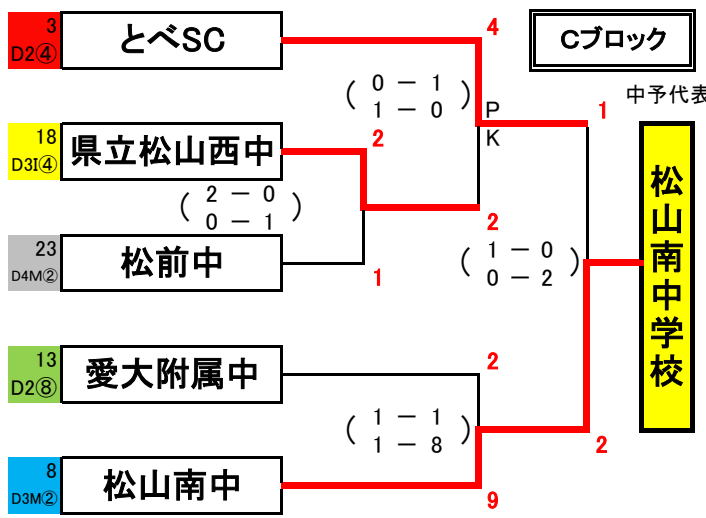
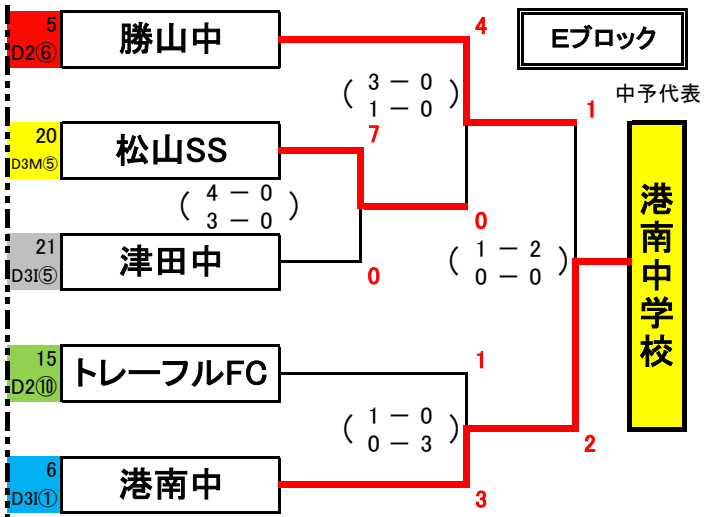
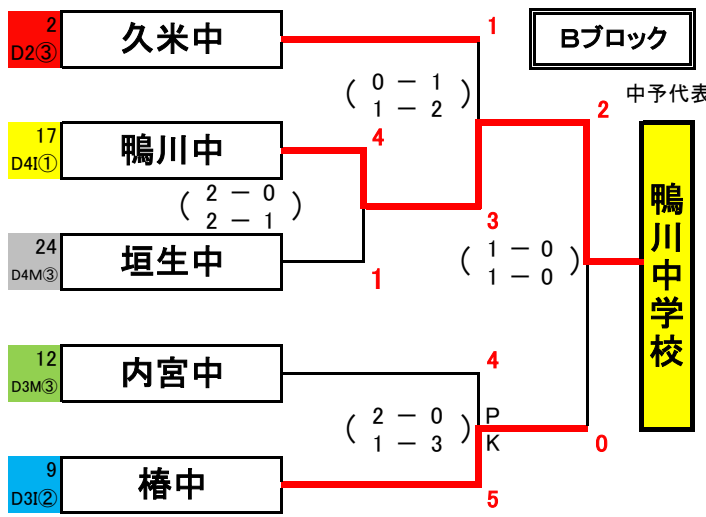
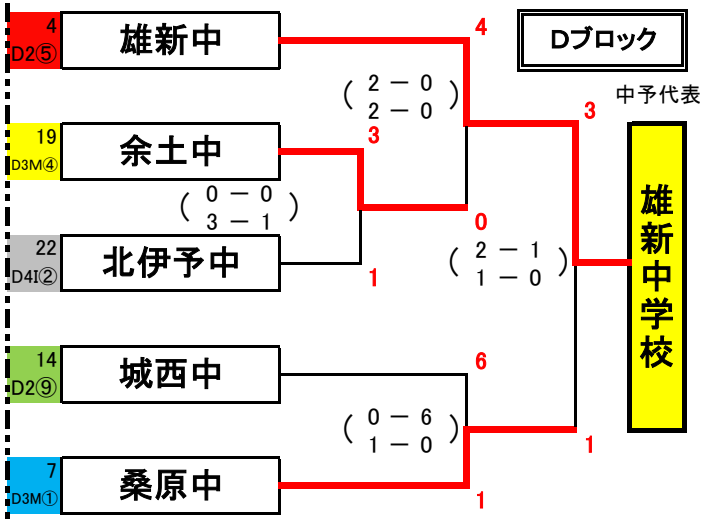
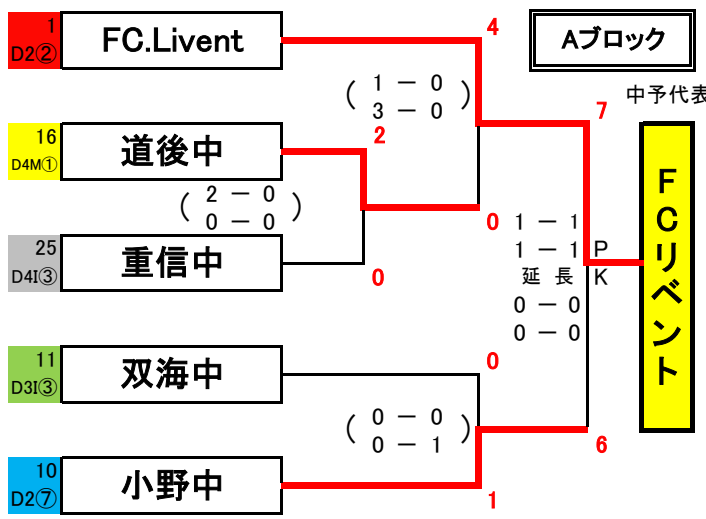


# 2015愛媛県ジュニアユース選手権大会 中予地区予選(高円宮杯2015EPリーグU-15中予地区プレーオフ)

1 期 日 平成27年8月22日(土)・23日(日)・29日(土)・30日(日)  
 2 会 場 22日(土)しもなだ運動公園  
 23日(日)北条スポーツセンター(陸上)  
 29日(土)北条スポーツセンター(陸上)・県総合運動公園球技場  
 伊予市しおさい公園  
 30日(日)北条スポーツセンター(陸上・球技場)

Div2 1位 北条南中は県出場決定



※組み合わせは、中予地区委員長の責任抽選の元、以下の表の通り、機械的にトーナメント表に当てはめ実施する。

グループ1	グループ2	グループ3	グループ4①	グループ4②										
Div.	順位	Div.	順位	Div.	順位	Div.	順位	Div.	順位					
1	2	②	6	3I	①	11	3I	③	16	4M	①	21	3I	⑤
2	2	③	7	3M	①	12	3M	③	17	4I	①	22	4I	②
3	2	④	8	3M	②	13	2	⑧	18	3I	④	23	4M	②
4	2	⑤	9	3I	②	14	2	⑨	19	3M	④	24	4M	③
5	2	⑥	10	2	⑦	15	2	⑩	20	3M	⑤	25	4I	③