

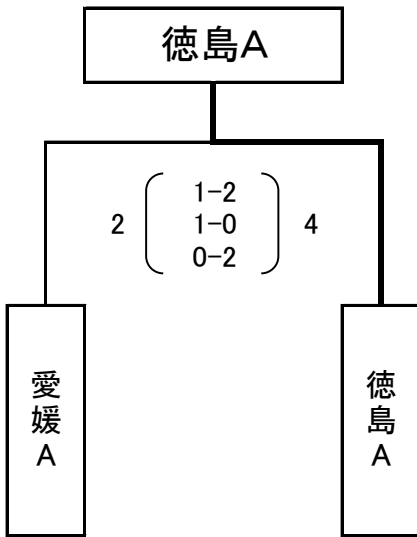
第11回JFA四国ガールズ・エイト(U-12)サッカー大会 予選リーグ

Aブロック	徳島A	香川A	高知A	愛媛A	勝ち点	総得点	総失点	得失点	順位
徳島A		○ 2 $\begin{pmatrix} 0-0 \\ 2-1 \\ 0-0 \end{pmatrix}$ 1	○ 7 $\begin{pmatrix} 2-1 \\ 2-0 \\ 3-0 \end{pmatrix}$ 1	● 1 $\begin{pmatrix} 1-0 \\ 0-0 \\ 0-4 \end{pmatrix}$ 4	6	10	6	+4	2
香川A	● 1 $\begin{pmatrix} 0-0 \\ 1-2 \\ 0-0 \end{pmatrix}$ 2		○ 8 $\begin{pmatrix} 2-0 \\ 2-0 \\ 4-0 \end{pmatrix}$ 0	△ 1 $\begin{pmatrix} 0-0 \\ 1-0 \\ 0-1 \end{pmatrix}$ 1	4	10	3	+7	3
高知A	● 1 $\begin{pmatrix} 1-2 \\ 0-2 \\ 0-3 \end{pmatrix}$ 7	● 0 $\begin{pmatrix} 0-2 \\ 0-2 \\ 0-4 \end{pmatrix}$ 8		● 3 $\begin{pmatrix} 1-4 \\ 2-0 \\ 0-2 \end{pmatrix}$ 6	0	4	21	-17	4
愛媛A	○ 4 $\begin{pmatrix} 0-1 \\ 0-0 \\ 4-0 \end{pmatrix}$ 1	△ 1 $\begin{pmatrix} 0-0 \\ 0-1 \\ 1-0 \end{pmatrix}$ 1	○ 6 $\begin{pmatrix} 4-1 \\ 0-2 \\ 2-0 \end{pmatrix}$ 3		7	11	5	6	1

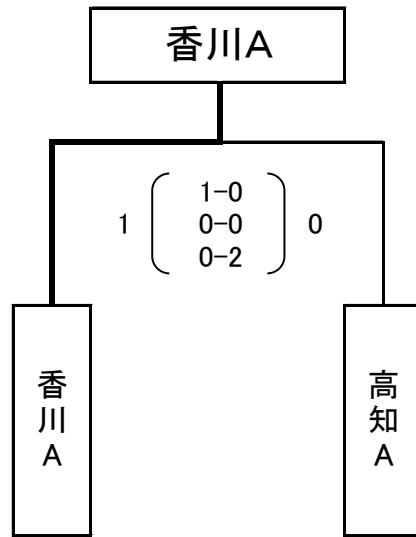
Bブロック	徳島B	香川B	愛媛B	高知B	勝ち点	総得点	総失点	得失点	順位
徳島B		○ 4 $\begin{pmatrix} 1-0 \\ 3-1 \end{pmatrix}$ 1	△ 1 $\begin{pmatrix} 0-0 \\ 1-1 \end{pmatrix}$ 1	○ 7 $\begin{pmatrix} 5-0 \\ 2-0 \end{pmatrix}$ 0	7	12	2	+10	1
香川B	● 1 $\begin{pmatrix} 0-1 \\ 1-3 \end{pmatrix}$ 4		● 0 $\begin{pmatrix} 0-1 \\ 0-4 \end{pmatrix}$ 5	○ 2 $\begin{pmatrix} 1-0 \\ 1-0 \end{pmatrix}$ 0	3	3	9	-6	3
愛媛B	△ 1 $\begin{pmatrix} 0-0 \\ 1-1 \end{pmatrix}$ 1	○ 5 $\begin{pmatrix} 1-0 \\ 4-0 \end{pmatrix}$ 0		○ 5 $\begin{pmatrix} 2-0 \\ 3-0 \end{pmatrix}$ 0	7	11	1	+10	2
高知B	● 0 $\begin{pmatrix} 0-5 \\ 0-2 \end{pmatrix}$ 7	● 0 $\begin{pmatrix} 0-1 \\ 0-1 \end{pmatrix}$ 2	● 0 $\begin{pmatrix} 0-2 \\ 0-3 \end{pmatrix}$ 5		0	0	14	-14	4

第11回JFA四国ガールズ・エイト(U-12)サッカー大会 決勝トーナメント

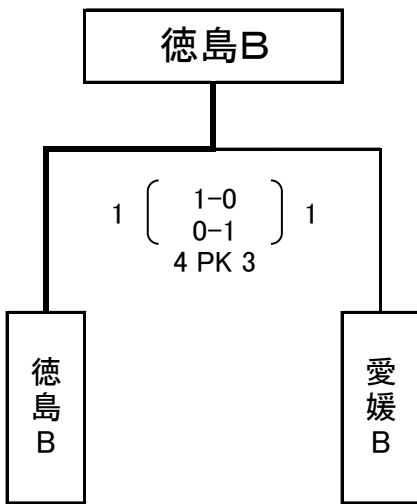
Aブロック決勝戦



Aブロック3・4位決定戦



Bブロック決勝戦



Bブロック3・4位決定戦

