

令和5年度 総合体育大会東予地区予選(サッカー)

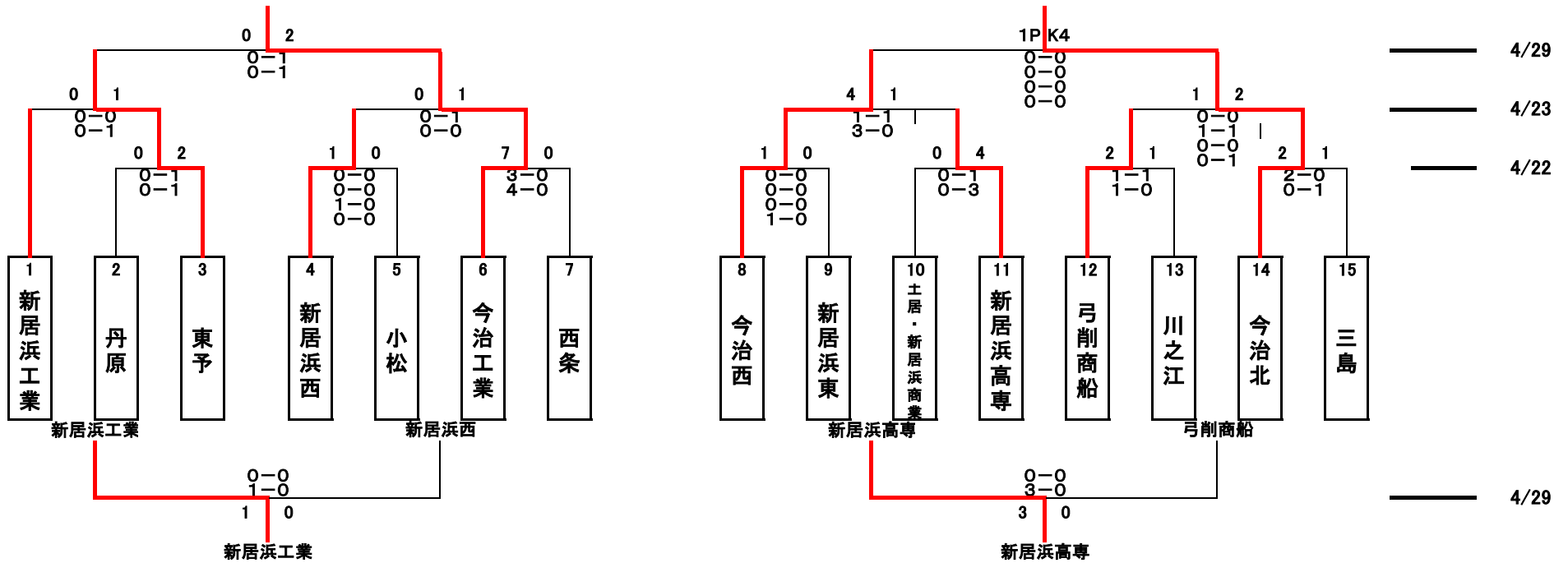
○日時・会場： 令和5年 4月22日・23日・29日 今治市営スポーツパーク・桜井ふれあいサッカー場・グリーンフィールド新居浜

22日 1回戦
 23日 代表決定戦
 29日 順位決定戦 敗者復活戦

○試合時間： ① 10:00～ ② 12:00～ ③ 14:00～
 ① 11:00～ ② 13:00～
 ① 11:00～ ② 13:00～
 ① 11:00～ ② 13:00～

※22日 桜井ふれあいサッカー場
 ※22日 今治SP、GF新居浜
 ※23日 桜井ふれあいサッカー場、GF新居浜
 ※29日 桜井ふれあいサッカー場、GF新居浜

A: 今治市営スポーツパーク
 B: 桜井ふれあいサッカー場
 C: グリーンフィールド新居浜



今治東中等教育学校は四国プリンスリーグに出場中のため県大会から出場
 今治工業・今治北・東予・今治西・新居浜工業・新居浜高専 県大会出場