

高円宮杯 JFA 四国U-15クローバーリーグ**参入戦**規定および
高円宮杯 JFA U-15サッカーリーグ 愛媛県プレミアリーグU-15**参入戦**規定

(一社)愛媛県サッカー協会 第3種委員会

令和5年8月27日策定

四国U-15クローバーリーグは四国のトップ10チームで構成されている。

四国U-15クローバーリーグの1位から8位までは**残留**、**9位・10位が自動降格**となる。したがって、
毎年の**参入戦**は下記の①～④の4パターンが考えられる。

☆Div.1の8位～10位の3チームは各地区Div.2へ自動降格とする。

☆①～④のいずれかの場合において、**Div.2の1・2位の2チーム×3地区、合計6チームが
次年度のDiv.1参入をかけた、参入戦を実施する。**

①四国CLからの降格が愛媛県0チームであり、四国CL参入戦で勝利した場合

【四国クローバーリーグ参入】 参入戦勝利チーム

【EP Div.1参入】 参入戦対象…Div.2 各地区1・2位チーム(計6チーム)

	A①	B①	C②
A①			
B①			
C②			

	D①	E②	F②
D①			
E②			
F②			

【EPリーグDiv.1参入戦】

①各地区Div.2の1・2位チームを

2グループに分けての総当たり戦

②変則勝ち点方式で試合

(勝ち) 3点

(PK勝ち) 2点

(PK負け) 1点

(負け) 0点

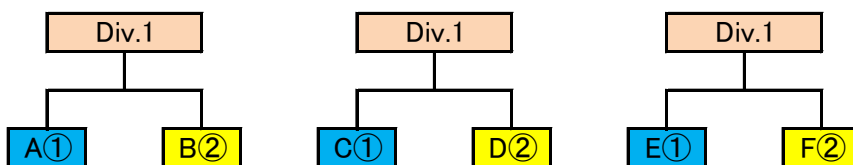
Div.1 10チーム	Div.1 2位～7位(6チーム) 参入戦勝利チーム(4チーム)
----------------	-------------------------------------

②(1)四国CLからの降格が愛媛県0チームであり、四国CL参入戦で敗退した場合

②(2)四国CLからの降格が愛媛県1チームであり、四国CL参入戦で勝利した場合

【四国クローバーリーグ参入】 ②(1)なし、②(2)参入戦勝利チーム

【EP Div.1参入】 参入戦対象…Div.2 各地区1・2位チーム(計6チーム)



2(1)Div.1 10チーム	Div.1 1位～7位(7チーム) 参入戦勝利チーム(3チーム)
--------------------	-------------------------------------

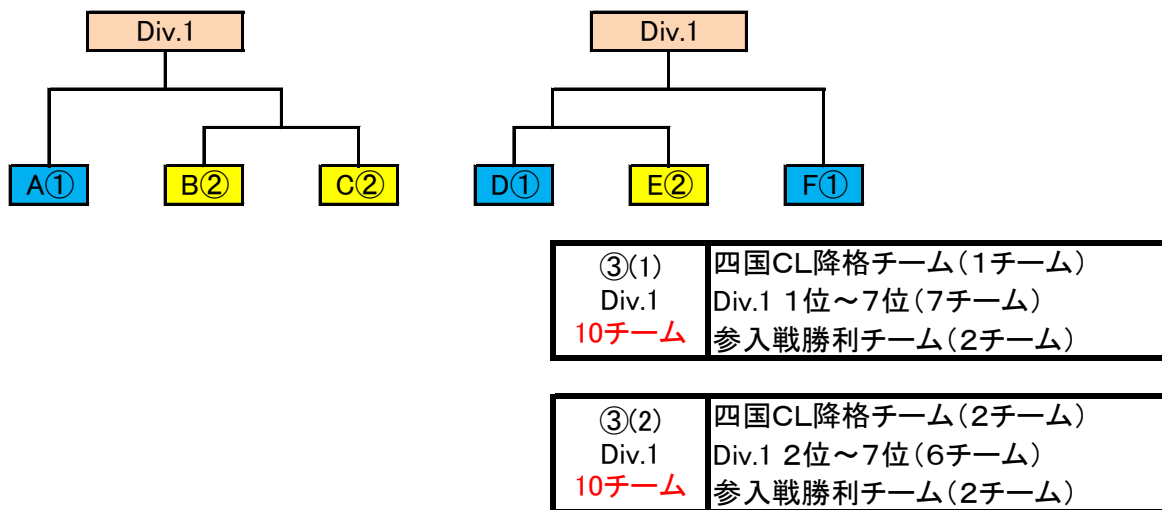
2(2)Div.1 10チーム	四国CL降格チーム(1チーム) Div.1 2位～7位(6チーム) 参入戦勝利チーム(3チーム)
--------------------	--

③(1)四国CLからの降格が愛媛県1チームであり、四国CL参入戦で敗退した場合

③(2)四国CLからの降格が愛媛県2チームであり、四国CL参入戦で勝利した場合

【四国クローバーリーグ参入】 ③(1)なし、③(2)参入戦勝利チーム

【EP Div.1参入】 参入戦対象…Div.2 各地区1・2位チーム(計6チーム)



④四国CLからの降格が愛媛県2チームであり、四国CL参入戦で敗退した場合

【四国クローバーリーグ参入】 なし

【EP Div.1参入】 参入戦対象…Div.2 各地区1・2位チーム(計6チーム)

